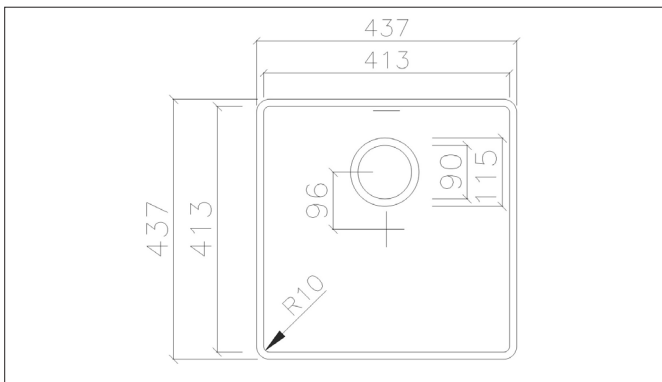


CORIDESIGN

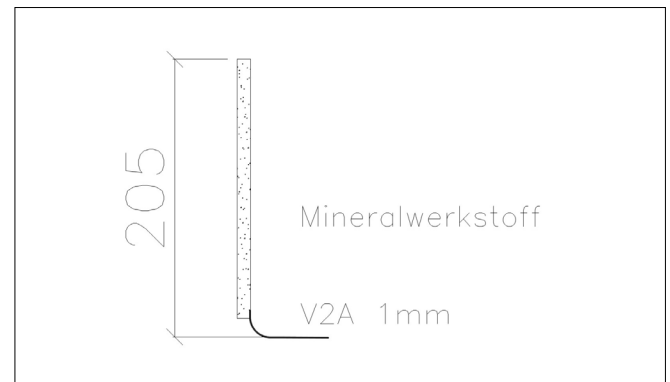


**MASSBLATT
MIXA-R10 813**

Grundriss



Seitenschnitt



BEMERKUNGEN:

Material: CORIAN®

Farben: Uni-Farben
Andere Farben auf Anfrage

Ablaufventil: Von Hand betätigt, oder mit Drehknopf

Überlauf: Standardmässig HINTEN

Einbau: In alle Mineralwerkstoffplatten möglich
Unterbauspüle für den Einbau in Arbeitsplatten, z.B. CORIAN®
Breite Unterschrank: mind. 500 mm

Sonstiges: Unterbauspüle
Kombination aus Mineralwerkstoff und Edelstahl