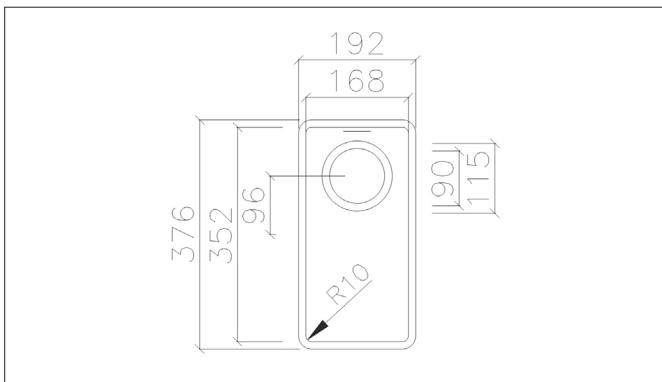


**CORIDESIGN**

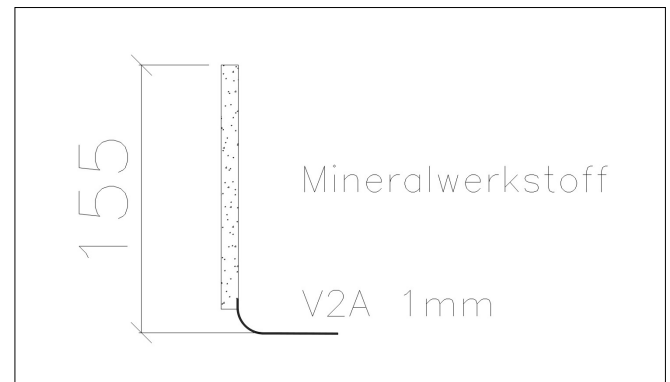


**MASSBLATT  
MIXA-R10 853 BL**

Grundriss



Seitenschnitt



**BEMERKUNGEN:**

**Material:** CORIAN®

**Farben:** Uni-Farben  
Andere Farben auf Anfrage

**Ablaufventil:** Von Hand betätigt, oder mit Drehknopf

**Überlauf:** Standardmässig HINTEN

**Einbau:** In alle Mineralwerkstoffplatten möglich  
Unterbauspüle für den Einbau in Arbeitsplatten, z.B. CORIAN®  
Breite Unterschrank: mind. 300 mm

**Sonstiges:** Unterbauspüle  
Kombination aus Mineralwerkstoff und Edelstahl