



CORIDESIGN



MASSBLATT
Spüle mit Chromstahlboden
MIXA 853 - R10

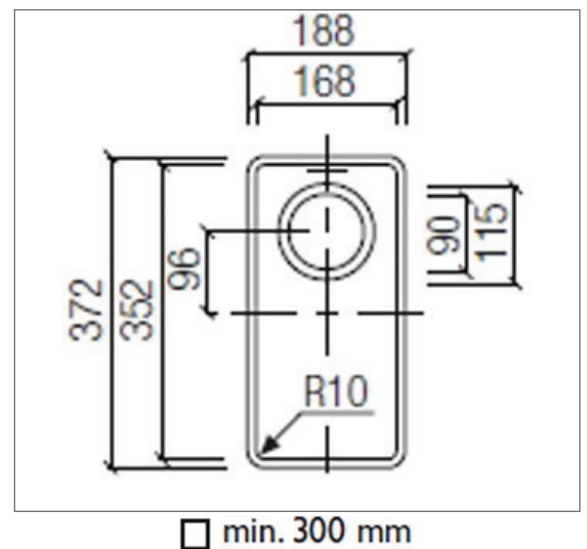
BEMERKUNGEN:

Material: CORIAN®
Andere Mineralwerkstoffe auf Anfrage

Farben: Uni-Farben und Feinstruktur-Farben
Andere Farben auf Anfrage

Einbau: In alle Mineralwerkstoffplatten möglich

Ansicht



Seitenschnitt

