



CORIDESIGN



MASSBLATT LAVABO CR - 30

BEMERKUNGEN:

Material: CORIAN®
Andere Mineralwerkstoffe auf Anfrage

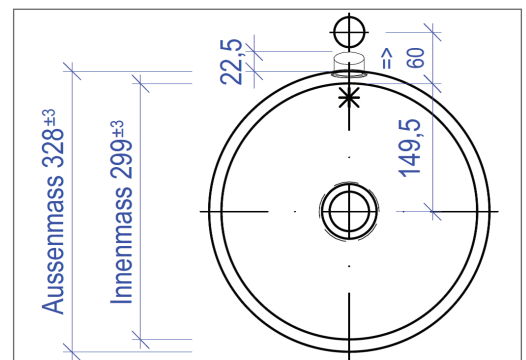
Farben: Uni-Farben und Feinstruktur-Farben
Grobstrukturfarben auf Anfrage

Überlauf: Standardmässig HINTEN
Auf Wunsch auch vorne oder ohne,
oder mit Clou-Überlauf möglich.
(Standard gem. EN14688 - CL20)

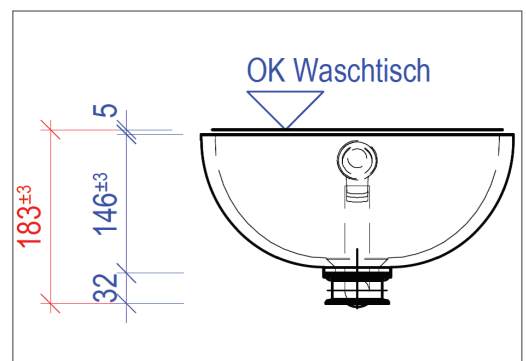
Einbau: In alle Mineralwerkstoffplatten möglich
Oberkante Waschtisch bis Unterkante
Manschette = 183 mm +/- 3 mm

Batterie und Ablaufventil 5/4" bauseits durch Sanitär

Grundriss



Ansicht



Seitenschnitt

